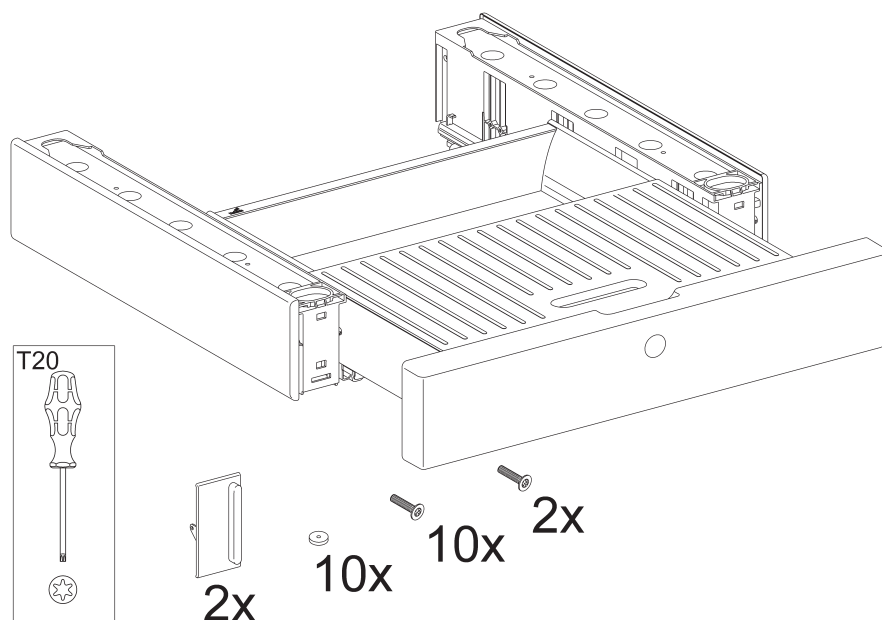


WTV 511, WTV 512

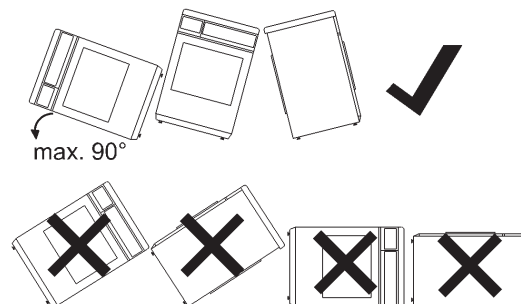
<b>de</b>	Wasch-Trocken-Verbindungsbausatz WTV 511 / WTV 512	<b>en</b>	Washer-dryer stacking kit WTV 511 / WTV 512	<b>fr</b>	Cadre de superposition lave-linge/sèche-linge WTV 511 / WTV 512
<b>ni</b>	Was-droger-tussenstuk WTV 511 / WTV 512	<b>da</b>	Sammenbygningsbeslag til vaskemaskiner/tørretumblere WTV 511 / WTV 512	<b>no</b>	Vask-tørk-mellomsats WTV 511 / WTV 512
<b>sv</b>	Byggsats för tvätt/tork-pelare WTV 511/WTV 512	<b>fi</b>	Pesutornin kiinnityssarja WTV 511 / WTV 512	<b>it</b>	Kit di giunzione colonna bucato WTV 511/ WTV 512
<b>es</b>	Juego de unión para lavadoras y secadoras WTV 511 / WTV 512	<b>am</b>	Stacking Kit WTV 511 / WTV 512		



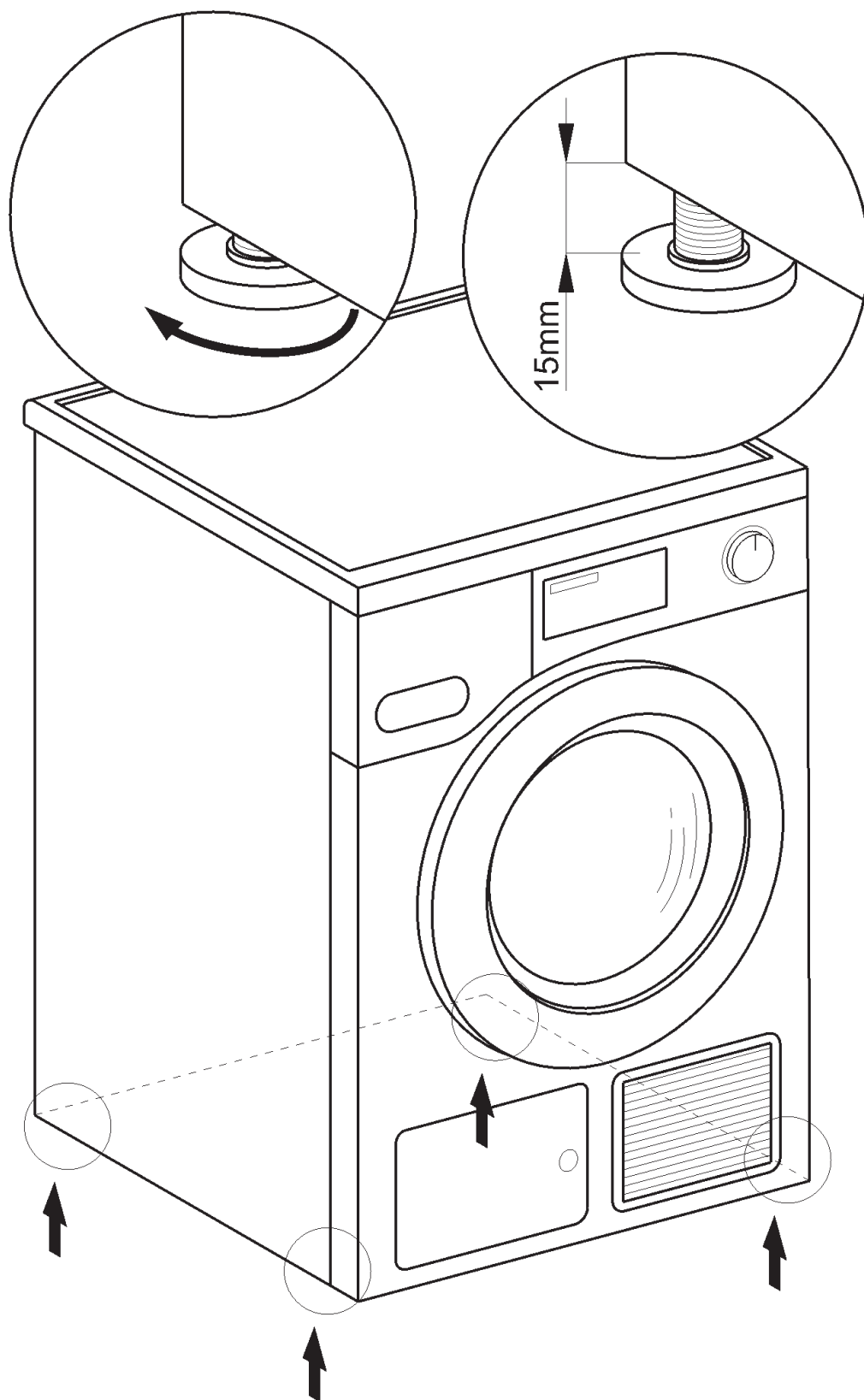
1

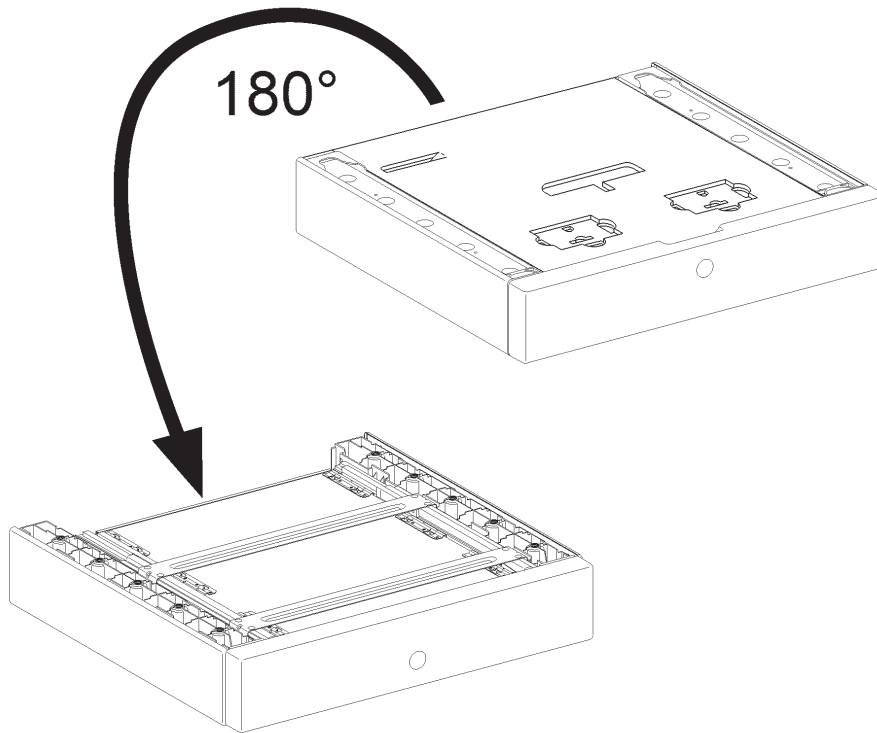


2

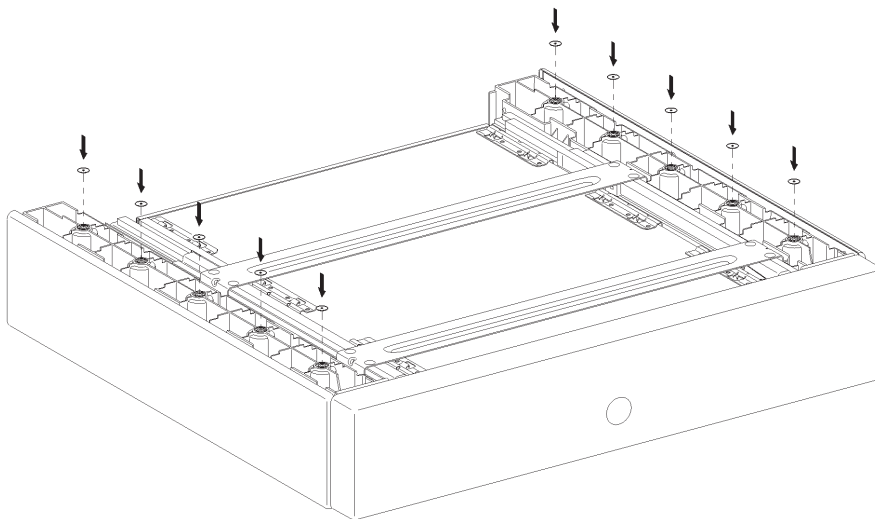


3

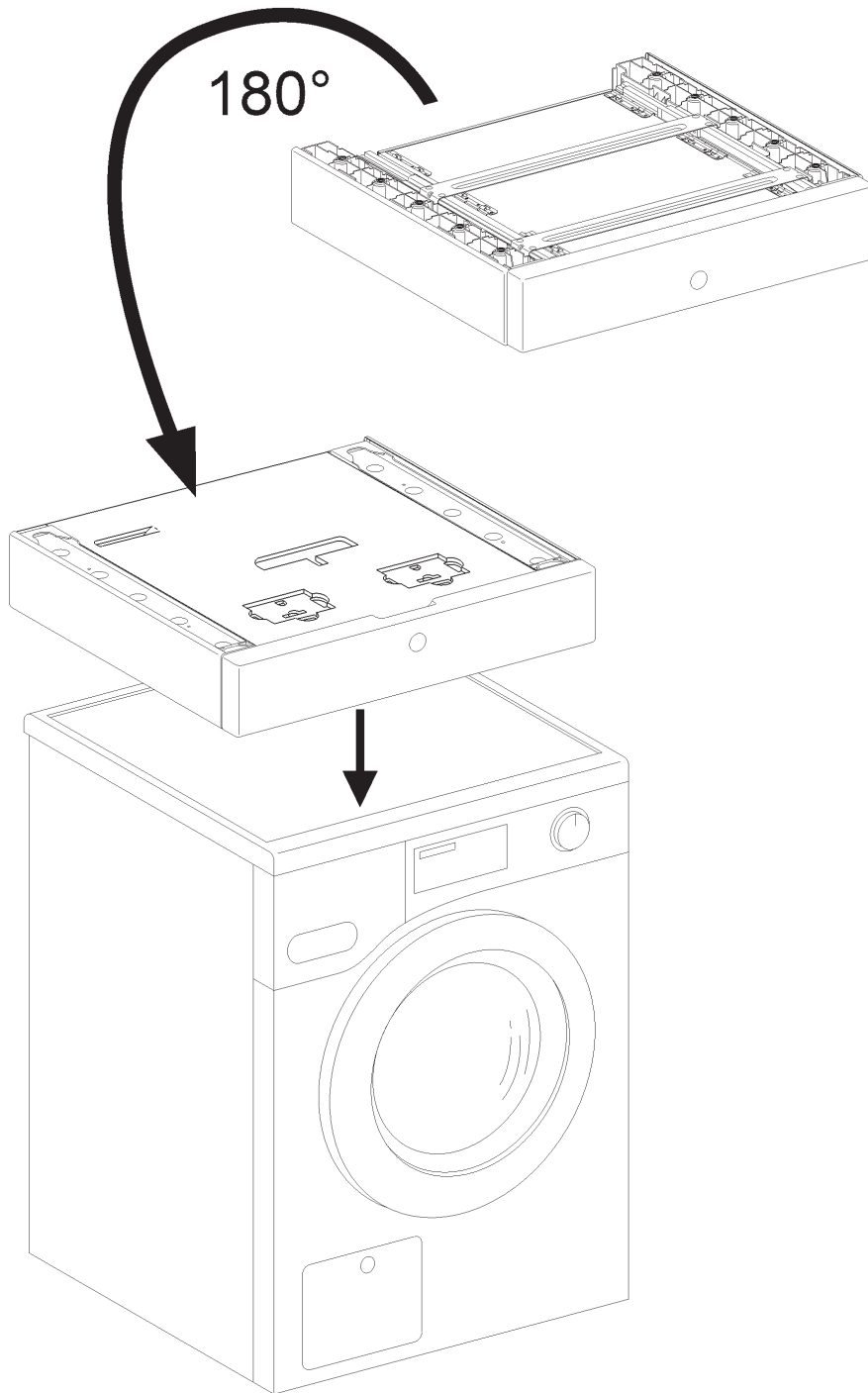




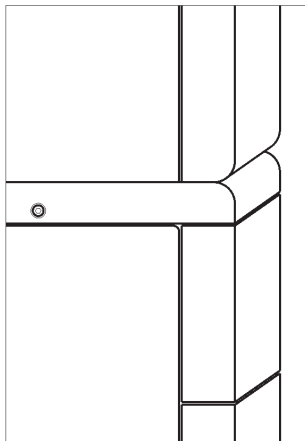
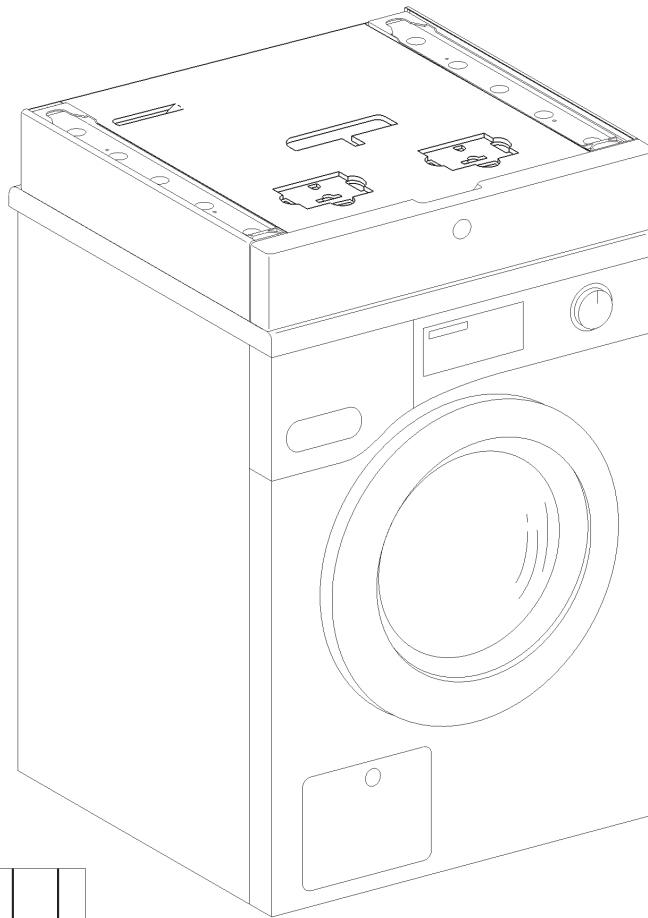
5



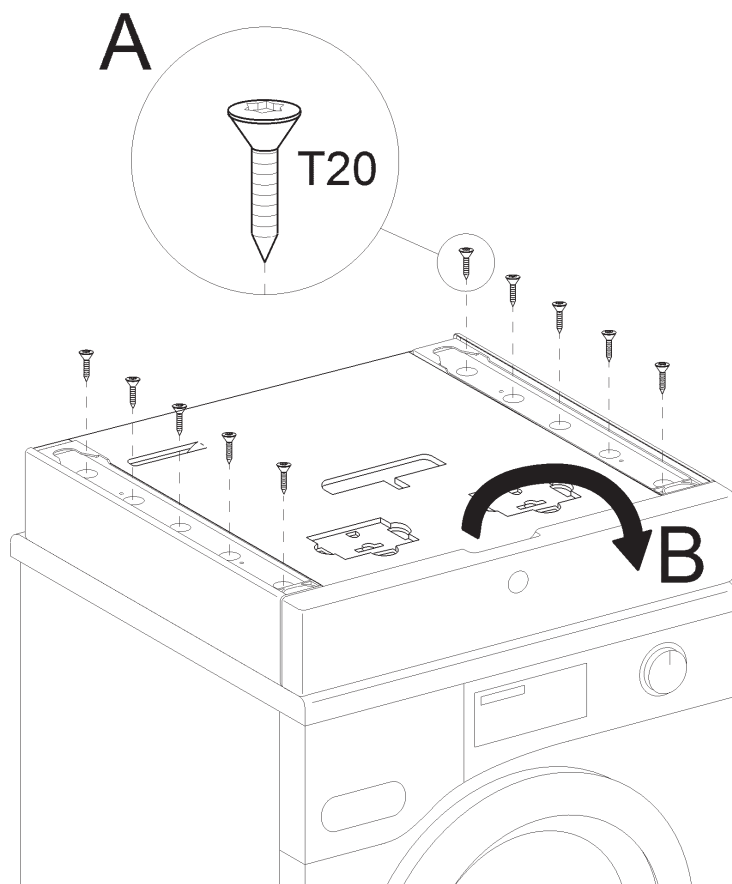
6



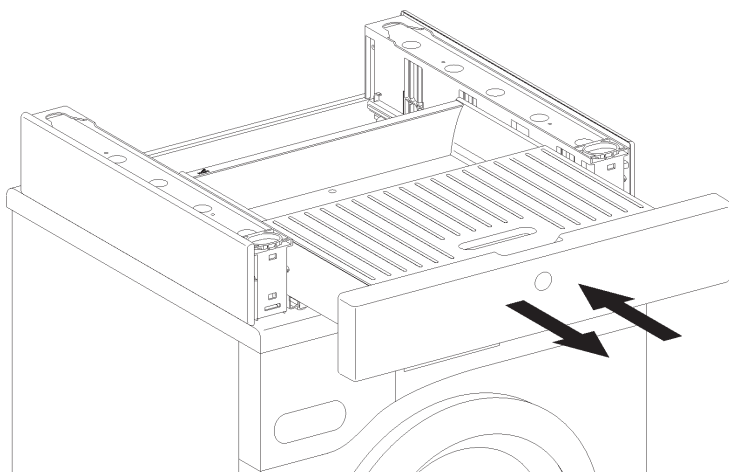
7



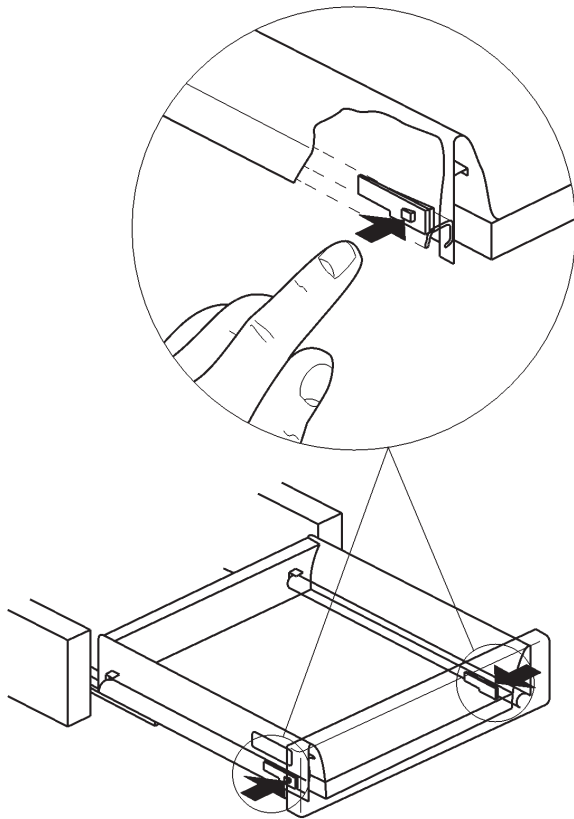
8



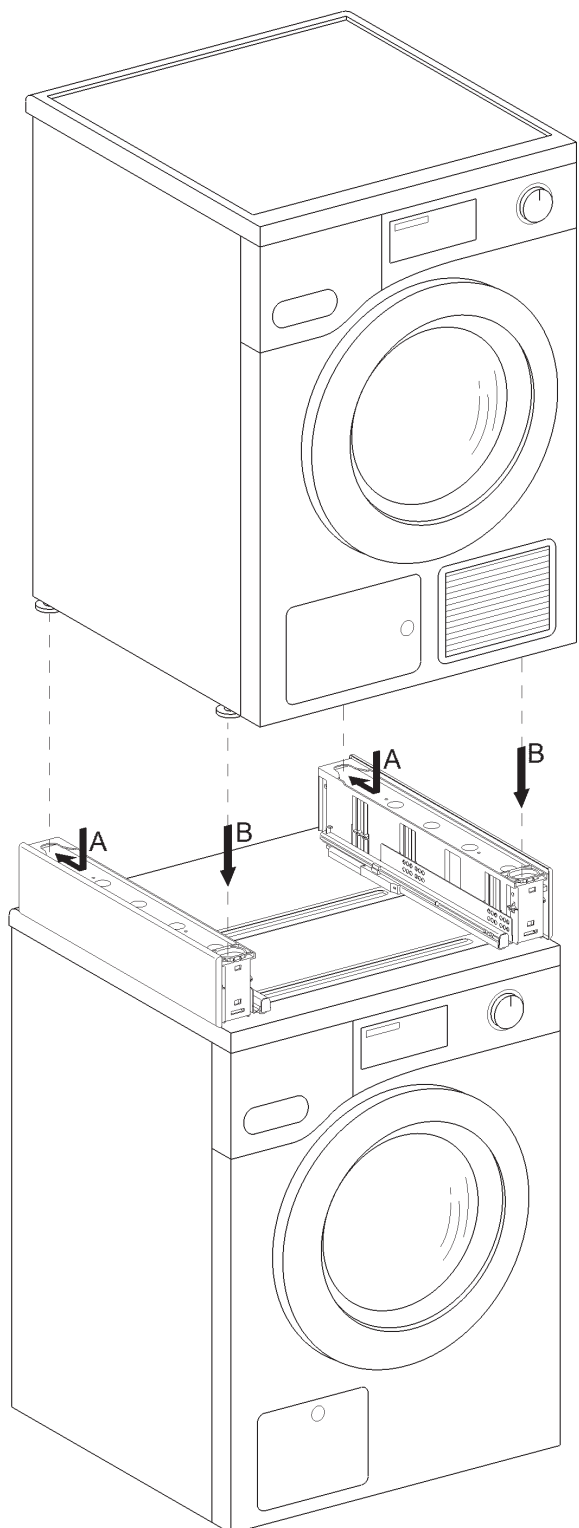
**9**



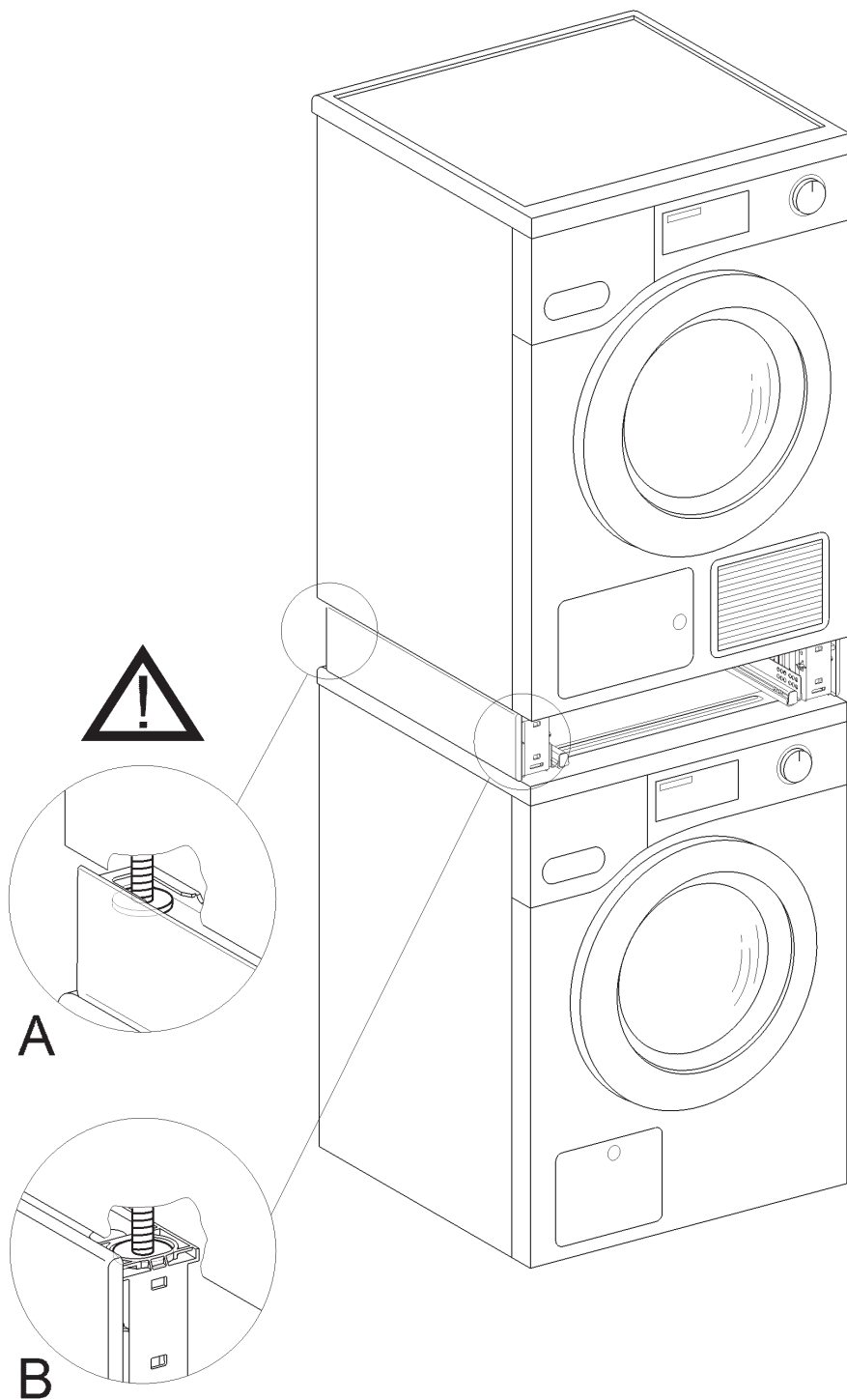
**10**

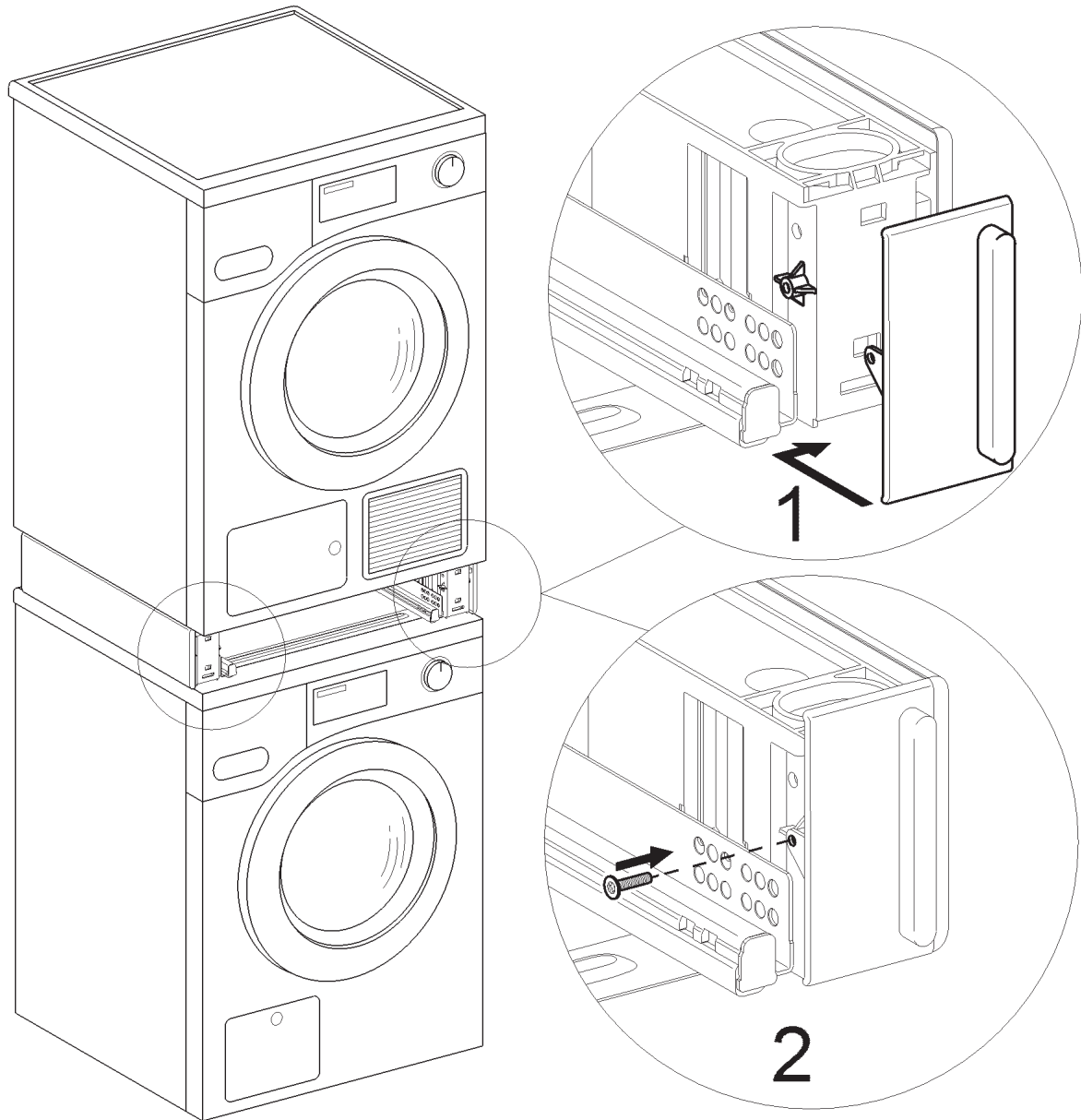


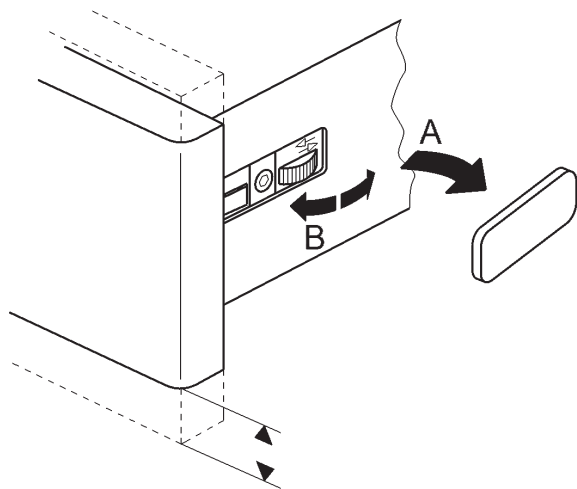
11



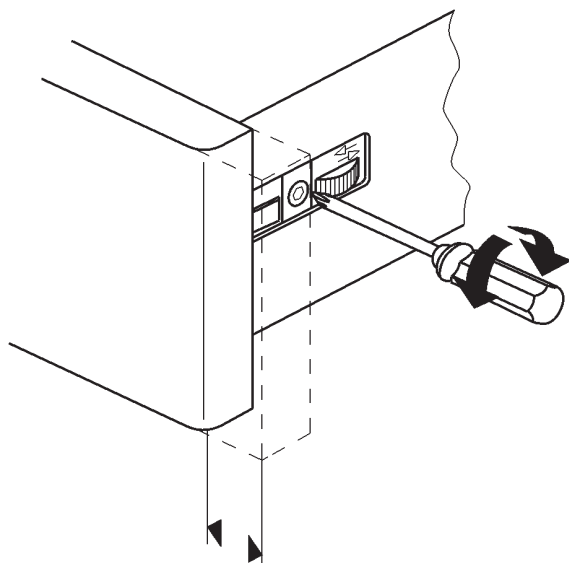








15



16

**de****Benötigte Teile**

<b>Anzahl</b>	<b>M.-Nr.</b>	<b>Benennung</b>
	09351780	Wasch-Trocken-Verbindungsbausatz WTV 511 (Abb. 1)
	09351790	Wasch-Trocken-Verbindungsbausatz WTV 512 (Abb. 1)

**Montageanweisung****Achtung!**

**Wärmepumpentrockner** so transportieren, wie in Abb. 3 dargestellt. Wenn der Trockner entgegen dieser Beschreibung transportiert wurde, den Trockner erst nach 1 Stunde Stillstandzeit wieder elektrisch anschließen. Sonst kann die Wärmepumpe Schaden nehmen.

**Hinweis**

Die Pappeinlage im Schubkasten dient als Transportsicherung und Montagehilfe. Pappeinlage erst nach der Montage entfernen!

- ↯ Trocknerfüße herausdrehen und einstellen (Abb. 4).
- ↯ Rahmen mit eingesetztem Schubkasten umdrehen (Abb. 5).
- ↯ Dichtringe aufkleben (Abb. 6).
- ↯ Rahmen umdrehen und mittig auf den Waschautomaten legen (Abb. 7).
- ↯ Frontblende bündig zur Waschmaschinenblende ausrichten (Abb. 8).
- ↯ Rahmen vorsichtig mit einem Handschraubendreher auf dem Waschautomaten-Deckel festschrauben. Die Schrauben dabei nicht überdrehen. (Abb. 9, Pos. A)
- ↯ Pappeinlage aus dem Schubkasten entfernen (Abb. 9, Pos. B).
- ↯ Schubkasten durch Drücken entriegeln und herausziehen (Abb. 10).
- ↯ Schnappverschlüsse drücken und gleichzeitig den Schubkasten nach oben abnehmen (Abb. 11).
- ↯ Trockner auf den Rahmen stellen und die Trocknerfüße hinten in die Aufnahmen schieben (Abb. 12, Pos. A und Abb. 13, Pos. A).
- ↯ Trockenfüße vorne in die Aufnahmen stellen (Abb. 12, Pos. B und Abb. 13, Pos. B).
- ↯ Blenden befestigen (Abb. 14, Pos. 1, Pos. 2).
- ↯ **Schubkasten einsetzen:**
- ↯ Schubkasten auf die Auszugschienen legen und schließen. Der Schubkasten rastet hörbar ein.
- ↯ Um sicherzustellen, dass der Schubkasten in die Auszugschienen einrastet, den Schubkasten nochmals öffnen und wieder schließen.

**Hinweis**

Nach der Montage kann es nötig sein, die Frontblende auszurichten:

- Abdeckkappen abnehmen (Abb. 15, Pos. A).
- Um die Höhe einzustellen, an der linken und rechten Zarge das Rad drehen (Abb. 15, Pos. B).
- Um die seitliche Ausrichtung einzustellen, an der rechten Zarge die Schraube drehen (Abb. 16).

**Gefahr!****Stromschlaggefahr, Gefahr von Geräteschäden nach der Demontage:**

Wenn der WTV demontiert wird, ist der Deckel des Waschautomaten durch die verbleibenden Löcher nicht ausreichend dicht. Der Waschautomat kann nicht mehr sicher betrieben werden.

Bevor der Waschautomat wieder ohne den WTV betrieben wird, die Dichtigkeit des Deckels durch eine der folgenden Maßnahmen sicherstellen:

- Die Löcher im Deckel mit Silikon verschließen, oder
- einen neuen Deckel auf den Waschautomaten montieren. (Deckel ist beim Miele Fachhandel erhältlich.)

**Stromschlaggefahr bei der Deckelmontage:**

Die Demontage / Montage des Deckels darf nur von einer Elektro-Fachkraft unter Berücksichtigung der gültigen Sicherheitsbestimmungen durchgeführt werden.

Vor Wartungs- und Instandsetzungsarbeiten das Gerät von der elektrischen Versorgung trennen.

**de**  
**en****Parts required**

Quantity	Mat. no.	Designation
	09351780	Washer-dryer stacking kit WTV 511, Fig. 1
	09351790	Washer-dryer stacking kit WTV 512, Fig. 1

**Fitting instructions****Warning!**

**Heat-pump dryers** must only be transported as shown, Fig. 3. If the dryer is transported in any other way, it must be allowed to stand upright for 1 h before it is connected to the mains power supply. Otherwise the heat pump can be damaged.

**Note**

The cardboard liner in the drawer is transit packaging and a fitting aid. It should only be removed after fitting has been completed!

- ↺ Unscrew and adjust the dryer feet as shown, Fig. 4.
- ↺ Turn the frame with drawer fitted over, Fig. 5.
- ↺ Stick on the sealing rings, Fig. 6.
- ↺ Turn the frame over and place it centrally on the washing machine, Fig. 7.
- ↺ Align the front fascia with the washing machine fascia, Fig. 8.
- ↺ Carefully screw the frame by hand onto the washing machine lid. Take care to not overtighten the screws, Fig. 9, Pos. A.
- ↺ Remove the cardboard liner from the drawer, Fig. 9, Pos. B.
- ↺ Press the drawer in slightly to release it and remove it, Fig. 10.
- ↺ Press the spring catches and at the same time lift the drawer upwards, Fig. 11.
- ↺ Fit the dryer on the frame and slide the rear dryer feet into the holders, Fig. 12, Pos. A and Fig. 13, Pos. A.
- ↺ Fit the front dryer feet in their holders, Fig. 12, Pos. B and Fig. 13, Pos. B.
- ↺ Fit the fascia pieces, Fig. 14, Pos. 1, Pos. 2.

**✂ Fit the drawer:**

- ✂ Place the drawer on the plinth drawer rails and close the drawer. The drawer audibly locks into position.
- ✂ To ensure that the drawer is correctly located on the rails, open it and close it again.

**Note**

After installation, it may be necessary to adjust the drawer front panel to align it:

- Remove the cover caps, Fig. 15, Pos. A.
- To adjust the height, turn the adjustment wheels on either side as appropriate, Fig. 15, Pos. B.
- To adjust the depth, turn the adjustment screws on either side as appropriate, Fig. 16.

**Danger!****Risk of electric shock and risk of damage after dismantling:**

When the stacking kit is removed, the washing machine lid is no longer sealed due to the presence of the holes. The washing machine can no longer be operated safely.

Before the washing machine is used again without the stacking kit, the lid must be sealed using one of the following methods:

- Close the holes in the lid with silicone sealant, or
- Fit a new lid on the washing machine. (A new lid can be obtained from the Spares Dept.)

**Risk of electric shock when fitting the lid:**

Service and repair work should only be carried out by suitably qualified persons in accordance with all appropriate local and national safety regulations.

Before any service work is commenced, the machine must be disconnected from the mains.

**en****fr****Pièces nécessaires**

Nombre	Mat.-Nr.	Désignation
	09351780	Cadre de superposition lave-linge/sèche-linge WTV 511 (croquis 1)
	09351790	Cadre de superposition lave-linge/sèche-linge WTV 512 (croquis 1)

**Notice de montage****Attention !**

**Transporter le sèche-linge à pompe à chaleur** comme décrit dans croquis 3. Si le sèche-linge n'a pas été transporté conformément à cette description, prévoir une heure de temps de repos avant de le raccorder au courant. La pompe à chaleur pourrait sinon être endommagée.

**Remarque**

La plaque de carton présente dans le tiroir sert à la fois de sécurité de transport et d'aide de montage. Enlever la plaque de carton après le montage seulement !

- ✂ Dévisser les pieds du sèche-linge et les régler (croquis 4).
- ✂ Retourner le cadre avec le tiroir inséré (croquis 5).
- ✂ Coller les bagues d'étanchéité (croquis 6).

- ↪ Retourner le cadre et le déposer sur le lave-linge en le centrant bien (croquis 7).
- ↪ Aligner la façade du cadre sur le bandeau du lave-linge (croquis 8).
- ↪ Visser le cadre prudemment avec une visseuse portative sur le couvercle du lave-linge. Ne pas serrer excessivement les vis. (croquis 9, pos. A).
- ↪ Sortir la plaque de carton du tiroir (croquis 9, pos. B).
- ↪ Déverrouiller le tiroir en le pressant et l'enlever (croquis 10).
- ↪ Presser les fermetures à ressort et retirer en même temps le tiroir vers le haut (croquis 11).
- ↪ Disposer le sèche-linge sur le cadre et faire glisser les pieds du sèche-linge à l'arrière des logements (croquis 12, pos. A et croquis 13, pos. A).
- ↪ Disposer les pieds du sèche-linge dans les supports (croquis 12, pos. B et croquis 13, pos. B).
- ↪ Fixer les bandeaux (croquis 14, pos. 1, pos. 2).
- ↪ **Mettre le tiroir en place :**
- ↪ Poser le tiroir sur les glissières et fermer le tiroir. Le tiroir s'enclenche avec un déclic.
- ↪ Pour s'assurer que le tiroir s'enclenche bien dans les glissières, ouvrir le tiroir et le fermer avec force.

**Remarque**

Après le montage il peut être nécessaire d'ajuster la façade.

- Retirer les caches (croquis 15, pos. A).
- Pour régler la hauteur, tourner la molette des deux côtés (croquis 15, pos. B).
- Pour régler le décalage latéral, tourner la vis du côté droit (croquis 16).

**Danger !****Risque d'électrocution, risque d'abîmer les appareils après le démontage :**

Lorsque le cadre de superposition est démonté, le couvercle du lave-linge n'est plus assez étanche à cause des trous restants. Le lave-linge ne peut plus fonctionner en toute sécurité.

Avant de refaire fonctionner le lave-linge sans cadre de superposition, s'assurer de l'étanchéité du couvercle par une des mesures suivantes :

- obturer les trous dans le couvercle avec du silicone, ou
- monter un nouveau couvercle sur le lave-linge. (le couvercle est disponible chez les revendeurs Miele.)

**Risque d'électrocution pendant le montage du couvercle :**

Le démontage / montage du couvercle doit être effectué exclusivement par un technicien qualifié en respectant les prescriptions de sécurité en vigueur.

Avant de procéder aux travaux d'entretien et de réparation, débrancher l'appareil de l'alimentation électrique.

**fr****ni****Benodigde onderdelen**

aantal	Mat.-nr.	Benaming
	09351780	Was-droger-tussenstuk WTV 511 (afb. 1)
	09351790	Was-droger-tussenstuk WTV 512 (afb. 1)

**Montage-instructie****Let op!**

Vervoer de **warmtepompdroger** zoals afgebeeld op Afb. 3. Als de droger op een andere manier vervoerd is, sluit de droger dan pas aan, nadat hij 1 uur stilgestaan heeft. Anders kan er schade aan de warmtepomp ontstaan.

**Opmerking**

Het karton in de lade is bedoeld als transportbeveiliging en hulp bij de montage. Het karton pas na de montage verwijderen!

- ↻ Draai de drogervoeten eruit en stel ze af (Afb. 4).
- ↻ Draai het frame met lade om (Afb. 5).
- ↻ Plak de dichtringen erop (Afb. 6).
- ↻ Draai het frame om en leg het midden op de wasautomaat (Afb. 7).
- ↻ Zorg, dat het frontpaneel naadloos aansluit op het paneel van de wasautomaat (Afb. 8).
- ↻ Schroef het frame voorzichtig met een handschroevendraaier op het deksel van de wasautomaat. Draai de schroeven niet te vast (Afb. 9, Pos. A).
- ↻ Verwijder het karton uit de lade (Afb. 9, Pos. B).
- ↻ Ontgrendel de lade door erop te drukken en trek haar uit (Afb. 10).
- ↻ Druk de klikverbindingen in en neem gelijktijdig de lade naar boven eruit (Afb. 11).
- ↻ Plaats de droger op het frame en schuif de voeten van de droger achteraan in de houders (Afb. 12, Pos. A en Afb. 13, Pos. A).
- ↻ Plaats de voeten van de droger vooraan in de houders (Afb. 12, Pos. B en Afb. 13, Pos. B).
- ↻ Bevestig de panelen (Afb. 14, Pos. 1, Pos. 2).
- ↻ **Plaats de lade:**
- ↻ Leg de lade op de uittrekrails en sluit de lade. De lade klikt hoorbaar vast.
- ↻ Open de lade nog een keer en sluit deze weer om er zeker van te zijn, dat de lade in de uittrekrails vastklikt.

**Opmerking**

Na de montage kan het nodig zijn, het frontpaneel af te stellen:

- Verwijder de afdekkingen (Afb. 15, Pos. A).
- Draai het wieltje aan beide kanten, om de hoogte in te stellen (Afb. 15, Pos. B).
- Draai aan de schroef aan de rechter kant, om de zijkanten goed af te stellen (Afb. 16).

**Pas op!****Gevaar voor elektrische schok, apparaat kan beschadigd raken na demontage:**

Als het was-droger-tussenstuk gedemonteerd wordt, is het deksel van de wasautomaat door de resterende gaten niet dicht genoeg. De wasautomaat kan niet meer veilig gebruikt worden.

Voordat de wasautomaat weer zonder was-droger-tussenstuk gebruikt wordt, dient u als volgt te zorgen, dat het deksel dicht is:

- Sluit de gaten in het deksel met siliconenkit af, of
- monteer een nieuw deksel op de wasautomaat. (Deksel is bij de Miele vakhandel verkrijgbaar.)

**Gevaar voor elektrische schok bij montage van het deksel:**

De demontage / montage van het deksel mag alleen door een vakman met inachtneming van alle geldende veiligheidsvoorschriften worden uitgevoerd.

Voordat u reparatie- en onderhoudswerkzaamheden gaat verrichten het apparaat spanningsvrij maken.

**ni****da****Nødvendige dele**

<b>Antal</b>	<b>M.-Nr.</b>	<b>Betegnelse</b>
	09351780	Sammenbygningsbeslag WTV 511 til vaskemaskine/tørretumbler (ill. 1)
	09351790	Sammenbygningsbeslag WTV 512 til vaskemaskine/tørretumbler (ill. 1)



**Monteringsanvisning****Vigtigt!**

**Varmepumpetumbleren** skal transporteres som vist på ill. 3. Hvis transporten ikke er foregået som beskrevet, skal tørretumbleren stå stille i 1 time, inden den tilsluttes. Ellers kan varmepumpen blive beskadiget.

**Bemærk**

Papindlægget i skuffen fungerer som transportsikring og monteringshjælp. Fjern først papindlægget efter monteringen!

- ✂ Skru tørretumblerens ben ud, og indstil dem (ill. 4).
- ✂ Vend rammen med skuffen isat (ill. 5).
- ✂ Tætningsringe klæbes på (ill. 6).
- ✂ Vend rammen, og læg den på midt på vaskemaskinen (ill. 7).
- ✂ Juster frontpanelet, så det flugter med panelet på vaskemaskinen (ill. 8).
- ✂ Skru forsigtigt rammen fast på vaskemaskinens topplade med en håndskruetrækker. Skruerne må ikke drejes over gevind. (ill. 9, Pos. A)
- ✂ Fjern papindlægget fra skuffen (ill. 9, Pos. B).
- ✂ Udløs skuffen med et tryk, og træk den ud (ill. 10).
- ✂ Tryk på snaplåsene, og løft samtidig skuffen af (ill. 11).
- ✂ Stil tørretumbleren på rammen, og skub tørretumblerens ben bagud ind i holderne (ill. 12, Pos. A og ill. 13, Pos. A).
- ✂ Stil tørretumblerbenene ind i holderne foran (ill. 12, Pos. B og ill. 13, Pos. B).
- ✂ Fastgør panelerne (ill. 14, Pos. 1, Pos. 2).
- ✂ **Skuffe sættes i:**
- ✂ Læg skuffen på udtræksskinne, og luk den. Det skal kunne høres, at skuffen falder helt på plads.
- ✂ Kontroller, om skuffen er kommet helt på plads i udtræksskinne, ved at åbne den og lukke den igen.

**Bemærk**

Efter montering kan det være nødvendigt at justere frontafdækningen:

- Tag afdækningskappen af (ill. 15, Pos. A).
- Indstil højden ved at dreje hjulet ved venstre og højre kant (ill. 15, Pos. B).
- Den justeres i siden ved at dreje skruen på den højre kant (ill. 16).

**Risiko!****Risiko for elektrisk stød, risiko for beskadigelse af maskinen efter afmontering:**

Når sammenbygningsbeslaget afmonteres, er vaskemaskinens topplade ikke længere tilstrækkeligt tæt pga. de opståede huller. Vaskemaskinen kan ikke længere anvendes sikkert.

Inden vaskemaskinen igen tages i brug uden sammenbygningsbeslaget, skal toppladens tæthed sikres på en af følgende måder:

- Luk hullerne i toppladen med silikone, eller
- monter en ny topplade på vaskemaskinen. (Topplader kan købes hos Miele-forhandlere eller ved henvendelse til vor reservedelsekspedition)

**Risiko for elektrisk stød ved afmontering/montering af toppladen:**

Afmontering/montering af toppladen må kun foretages af fagfolk under hensyntagen til gældende sikkerhedsbestemmelser.

Inden reparation og vedligeholdelse påbegyndes, skal strømmen til maskinen være afbrudt.

**da**

**no****Nødvendige deler**

<b>Antall</b>	<b>M.-nr.</b>	<b>Betegnelse</b>
	09351780	Vask-tørk-mellomsats WTV 511 (Fig. 1)
	09351790	Vask-tørk-mellomsats WTV 512 (Fig. 1)

**Monteringsveiledning****Viktig!**

Transporter **varmepumpe-tørketrommelen** slik som vist på fig. 3. Hvis tørketrommelen transporteres i strid med denne beskrivelsen, skal den først etter 1 time i ro uten drift igjen tilkobles elektrisk, ellers kan varmepumpen ta skade.

**NB!**

Pappinnlegget i skuffen tjener som transportsikring og monteringshjelp. Pappinnlegget skal fjernes først etter monteringen!

- ↻ Skru ut føttene på tørketrommelen og still dem inn som vist (fig. 4).
- ↻ Drei rammen med den innsatte skuffen rundt (fig. 5).
- ↻ Lim på tetningsringer (fig. 6).
- ↻ Drei rammen rundt og legg den midt på vaskemaskinen (fig. 7).
- ↻ Juster frontpanelet i flukt med vaskemaskinspanelet (fig. 8).
- ↻ Skru rammen forsiktig fast på vaskemaskindekselet for hånd med en skrutrekker. Skruene må da ikke trekkes til for hardt. (fig. 9, pos. A)
- ↻ Ta bort pappinnlegget fra skuffen (fig. 9, pos. B).
- ↻ Løsne skuffen ved trykke den inn og deretter trekke den ut (fig. 10).
- ↻ Trykk inn låsehakene og ta samtidig skuffen av oppover (fig. 11).
- ↻ Sett tørketrommelen på rammen og skyv de bakre tørketrommelføttene inn i festene (fig. 12, pos. A og fig. 13, pos. A).
- ↻ Sett de fremre tørketrommelføttene inn i festene (fig. 12, pos. B og fig. 13, pos. B).
- ↻ Fest panelene (fig. 14, pos. 1, pos. 2).
- ↻ **Innsetting av skuff:**
- ↻ Plasser skuffen på uttrekksskinnene og lukk den. Det skal høres at skuffen går på plass.
- ↻ For å være sikker på at skuffen fester seg riktig på uttrekksskinnene, åpne skuffen én gang til og lukk den igjen.

**NB!**

Etter montasjen kan det være nødvendig å justere frontpanelet:

- Ta av skruedekslene (fig. 15, pos. A).
- For å stille inn høyden, drei hjulene på hver side til passende posisjon (fig. 15, pos. B).
- For å stille inn justering til siden (sideveis), drei skruene på hver side til passende posisjon (fig. 16).

**Advarsel !****Fare for elektrisk støt, fare for skade på maskinen etter demontering:**

Når WTV demonteres er topplokket til vaskemaskinen ikke tilstrekkelig tett på grunn av hullene som finnes der. Vaskemaskinen kan ikke lenger benyttes sikkert.

Før vaskemaskinen igjen kan brukes uten WTV, må topplokkets tetthet sikres gjennom ett av de følgende tiltak:

- Forsegle hullene i topplokket med silikon, eller
- monter et nytt topplokk på vaskemaskinen. (Topplukk fås i Miele faghandel (Miele-butikken).)

**Fare for elektrisk støt ved dekselmontering:**

Demontering / Montering av dekselet skal kun gjennomføres av kvalifisert elektrofagmann som tar hensyn til de gjeldende sikkerhetsbestemmelser.

Før vedlikehold- og reparasjonsarbeid må maskinen gjøres spenningsløs.

**no****SV****Erforderliga delar**

Antal	M-nr	Benämning
	09351780	Byggsats för tvätt/tork-pelare: WTV 511 (bild 1)
	09351790	Byggsats för tvätt/tork-pelare: WTV 512 (bild 1)

**Monteringsanvisning****Obs!**

Transportera **värmepumpstumlaren** så som det visas i bild 3 . Om transportråden för torktummlaren inte har följts, anslut torktummlaren till elnätet först efter att den har stått stilla under 1 timmes tid. I annat fall kan värmepumpen ta skada.

**Anmärkning**

Fyllnadsmaterialet av papp i utdragslådan fungerar som transportsäkring och monteringshjälp. Vänta med att avlägsna pappret till efter monteringen!

- ✍ Skruva ut torktummlarens fötter och ställ in dem (bild 4).
- ✍ Vänd på ramen med utdragslådan inuti (bild 5).
- ✍ Klistra fast tätningsringarna (bild 6).
- ✍ Vänd ramen igen och centrera den ovanpå tvättmaskinen (bild 7).
- ✍ Rikta fronplåten så att den följer tvättmaskinens manöverpanel (bild 8).
- ✍ Skruva försiktigt fast ramen på tvättmaskinens topplock med hjälp av en handskruvmejsel. Skruva inte fast skruvarna för hårt. (bild 9, pos. A)
- ✍ Avlägsna fyllnadsmaterialet i utdragslådan (bild 9, pos. B).
- ✍ Lösgör utdragslådan genom att trycka på den. Dra sedan ut den (bild 10).
- ✍ Tryck på snäpplåsen och lyft samtidigt upp utdragslådan (bild 11).
- ✍ Ställ torktummlaren på ramen och skjut in tummlarens bakre fötter i fästena (bild 12, pos. A och bild 13, pos. A).
- ✍ Placera tummlarens främre fötter i de främre fästena (bild 12, pos. B och bild 13, pos. B).
- ✍ Sätt fast panelerna (bild 14, pos. 1, pos. 2).
- ✍ **Sätta in utdragslådan:**
- ✍ Läg lådan på utdragskenorna och stäng den. Det hörs att utdragslådan snäpper fast.
- ✍ För att säkerställa att utdragslådan hakar i utdragskenorna, öppna och stäng lådan en gång till.

**Anmärkning**

Efter monteringen kan det vara nödvändigt att rikta frontpanelen:

- Lyft av täckbrickorna (bild 15, pos. A).
- Vrid hjulet på respektive sida för att ställa in höjden (bild 15, pos. B).
- Reglera skruven på höger sida för att rikta panelens sidor (bild 16).

**Fara!****Risk för elektriska stötar. Risk för maskinskador efter demonteringen:**

När byggsatsen har demonterats är tvättmaskinens topplock inte helt tätt på grund av de kvarvarande hålen. Tvättmaskinen är alltså inte längre säker att använda.

Innan tvättmaskinen åter används utan monterad byggsats/WTV, ska topplockets täthet säkerställas med någon av följande åtgärder:

- förslut hålen i topplocket med silikon
- montera ett nytt topplock på tvättmaskinen. Ett nytt topplock kan beställas hos Miele.

**Risk för elektriska stötar vid montering av topplocket:**

Demontering/montering av topplocket får utföras endast av behörig elfackman under beaktande av gällande säkerhetsföreskrifter.

Bryt strömmen till tvättmaskinen/torktumlaren innan underhålls- och reparationsarbeten påbörjas.

**SV****fi****Tarvittavat osat**

Lukumäärä	Materiaali-n:o	Nimike
	09351780	Pesutornin kiinnityssarja WTV 511 (Kuva 1)
	09351790	Pesutornin kiinnityssarja WTV 512 (Kuva 1)

**Asennusohje****Huom!**

**Kuljeta lämpöpumppukuivausrumpuja** kuvan Kuva 3 osoittamalla tavalla. Jos kuljetit kuivausrumpua jossain muussa asennossa, anna sen seisoa 1 tunti paikallaan oikeassa asennossa ennen kuin liität sen sähköverkkoon. Muuten koneen lämpöpumppu voi vahingoittua.

**Ohje**

Vetolaatikossa oleva pahvi toimii kuljetustukena ja apuna asennuksessa. Poista pahvi vasta asennuksen jälkeen!

- ✂ Kierrä kuivausrummun jalat ulos ja säädä ne (Kuva 4).
- ✂ Anna vetolaatikon olla kiinni ja käännä kehys ylösalaisin (Kuva 5).
- ✂ Liimaa tiivisterenkaat paikoilleen (Kuva 6).
- ✂ Käännä kehys oikein päin ja keskitä se pesukoneen päälle (Kuva 7).
- ✂ Aseta kehys niin, että vetolaatikon etulevy tulee samaan linjaan pesukoneen ohjauspaneelin kanssa (Kuva 8).
- ✂ Kiinnitä kehys pesukoneen kanteen kiertämällä ruuvit varovasti kiinni ruuvitalalla. Älä kiristä ruuveja liikaa. (Kuva 9, Kohta A)
- ✂ Ota pahvi ulos vetolaatikosta (Kuva 9, Kohta B).

- ✍ Paina vetolaatikkoa, jotta se avautuu, ja vedä se ulos (Kuva 10).
- ✍ Paina pikalukitsimia ja ota laatikko pois nostamalla sitä ylöspäin (Kuva 11).
- ✍ Aseta kuivausrumpu kehyksen päälle ja työnnä sen takajalat takimmaisiiin pidikkeisiin (Kuva 12, Kohta A ja Kuva 13, Kohta A).
- ✍ Aseta kuivausrummun etujalat pidikkeisiin (Kuva 12, Kohta B ja Kuva 13, Kohta B).
- ✍ Kiinnitä etulistat (Kuva 14, Kohta 1, Kohta 2).
- ✍ **Aseta laatikko paikalleen:**
- ✍ Aseta laatikko kiskoille ja sulje se. Laatikko napsahtaa kuuluvasti paikalleen.
- ✍ Varmista vielä, että laatikko tuli oikein paikalleen, avaamalla ja sulkemalla se kerran.

**Ohje**

Jos laatikon etulevy ei ole suorassa, suorista se seuraavasti:

- Ota suojuukset pois (Kuva 15, Kohta A).
- Säädä etulevyn korkeutta kiertämällä kehyksen vasemmassa ja oikeassa reunoissa olevia säätöpyöriä (Kuva 15, Kohta B).
- Säädä etulevyä sivusuunnassa kiertämällä kehyksen oikeassa reunassa olevaa säätöruuvia (Kuva 16).

**Varoitus!****Pesutornin purkamisen aiheuttaa sähköiskuvaaran ja laitteen vahingoittumisen vaaran:**

Kun purat pesutornin, pesukoneen kansi ei ole riittävän tiivis siinä olevien ruuvireikien vuoksi. Pesukonetta ei tällöin voi käyttää turvallisesti.

Ennen kuin otat pesukoneen uudelleen käyttöön pesutornin purkamisen jälkeen, tiivistä sen kansi seuraavasti:

- Tiivistä kannessa olevat reiät silikonilla tai
- asenna pesukoneeseen uusi kansi. (Kannen voit tilata valtuutetuista Miele-huoltoliikkeistä.)

**Kannen asennuksen aikana on olemassa sähköiskuvaara:**

Kannen saa asentaa / irrottaa vain valtuutettu sähköalan ammattilainen, ja asennuksessa on noudatettava voimassa olevia turvamääräyksiä.

Laite on irrotettava sähköverkosta aina ennen huolto- ja asennustöiden aloittamista.

**fi****it****Pezzi necessari**

Numero	N. d'ord.	Denominazione
	09351780	Kit di giunzione colonna bucato WTV 511/ WTV 1 (fig. 1)
	09351790	Kit di giunzione colonna bucato WTV 512/ WTV 1 (fig. 1)

**Istruzioni di montaggio****Attenzione!**

Trasportare l'**asciugabiancheria a pompa di calore** come rappresentato in fig. 3. Se il trasporto avviene contrariamente alle indicazioni illustrate, allacciare la macchina alla corrente elettrica solo dopo averla tenuta ferma per almeno 1 ora. In caso contrario la pompa di calore potrebbe danneggiarsi.

**Indicazione**

L'inserto in cartone nel cassetto serve per sicurezza trasporto e ausilio di montaggio. Rimuovere l'inserto in cartone solo dopo il montaggio.

- ✂ Svitare i piedini dell'essiccatoio e regolarli (fig. 4).
- ✂ Ruotare il telaio con cassetto applicato (fig. 5).
- ✂ Incollare gli anelli di tenuta (fig. 6).
- ✂ Ruotare il telaio e applicarlo centralmente sulla lavatrice (fig. 7).
- ✂ Registrare il pannello frontale a filo rispetto al pannello della lavatrice (fig. 8).
- ✂ Fissare con cautela il telaio con un cacciavite a mano sul coperchio della lavabiancheria. Non avvitare troppo le viti (fig. 9, Pos. A)
- ✂ Rimuovere l'inserto di cartone dal cassetto.(fig. 9, Pos. B).
- ✂ Sbloccare il cassetto spingendolo all'indietro e sfilarlo (fig. 10).
- ✂ Premere le chiusure a pressione e contemporaneamente togliere il cassetto verso l'alto (fig. 11).
- ✂ Posizionare l'essiccatoio sul telaio e spostare i piedini dietro sui supporti (fig. 12, Pos. A e fig. 13, Pos. A).
- ✂ Posizionare i piedini anteriori nei supporti (fig. 12, Pos. B e fig. 13, Pos. B).
- ✂ Fissare i pannelli (fig. 14, Pos. 1, Pos. 2).
- ✂ **Applicare i cassetti:**
- ✂ Disporre il cassetto sulle guide e chiuderlo. Il cassetto si chiude in modo percettibile.
- ✂ Per assicurarsi che il cassetto si agganci nelle guide, aprire nuovamente il cassetto e richiuderlo.

**Indicazione**

Dopo il montaggio potrebbe essere necessario allineare il pannello frontale:

- Togliere le cappe di copertura (fig. 15, Pos. A).
- Per regolare l'altezza, ruotare la ruota sul telaio sinistro e sul telaio destro (fig. 15, Pos. B).
- Per impostare la regolazione laterale, ruotare la vite sul telaio destro (fig. 16).

**Pericolo!****Pericolo di scossa elettrica! Pericolo di danneggiare l'apparecchio una volta smontato!**

Quando si smonta il kit di giunzione WTV, il coperchio della lavatrice non è più a tenuta ermetica, perché è stato forato. La lavatrice non può più funzionare in sicurezza.

Prima quindi di rimettere in funzione la lavatrice senza WTV, garantire la tenuta ermetica del coperchio con una delle seguenti misure:

- chiudere i fori nel coperchio con del silicone, oppure
- montare un nuovo coperchio sulla lavatrice (il coperchio è reperibile presso i rivenditori autorizzati Miele o presso l'assistenza tecnica Miele autorizzata).

**Pericolo di scossa elettrica nel montare il coperchio!**

Lo smontaggio e il montaggio del coperchio possono essere eseguiti solo da personale tecnico qualificato e specializzato nel rispetto delle vigenti norme di sicurezza.

Prima di qualsiasi lavoro di manutenzione o di riparazione staccare la macchina dalla rete elettrica.

**it****es****Piezas necesarias**

<b>Cantidad</b>	<b>Nº de mat.</b>	<b>Denominación</b>
	09351780	Juego de unión para lavadora secadora WTV 511 (Fig. 1)
	09351790	Juego de unión para lavadora secadora WTV 512 (Fig. 1)

**Instrucciones de montaje****¡Atención!**

Transportar la **Secadora de bomba de calor** como se muestra en Figura 3. Si la secadora se transportó de una forma contraria a la descrita, volver a conectarla a la red eléctrica únicamente después de haber transcurrido una hora en reposo. De lo contrario, la bomba de calor puede resultar dañada.

**Advertencia**

La inserción de cartón en el cajón sirve como seguro de transporte y ayuda de montaje. ¡Retirar la inserción de cartón después del montaje!

- ↯ Extraer y ajustar las patas de la secadora (Figura 4).
- ↯ Girar el bastidor con el cajón colocado (Figura 5).
- ↯ Pegar las juntas anulares (Figura 6).
- ↯ Dar la vuelta al bastidor y colocarlo centrado sobre la lavadora (Figura 7).
- ↯ Nivelar el panel frontal al ras del panel de la lavadora (Figura 8).
- ↯ Atornillar el bastidor con cuidado con un destornillador manual a la tapa de la lavadora. Al hacerlo no girar los tornillos excesivamente (Figura 9, posición A).
- ↯ Retirar la inserción de cartón del cajón (Figura 9, posición B).
- ↯ Desencajar y extraer el cajón haciendo presión (Figura 10).
- ↯ Presionar el cierre y al mismo tiempo extraer hacia arriba el cajón (Figura 11).
- ↯ Poner la secadora sobre el bastidor y deslizar las patas de la secadora detrás en los alojamientos (Figura 12, posición A y Figura 13, posición A).
- ↯ Colocar las patas de la secadora delante en los alojamientos (Figura 12, posición B y Figura 13, posición B).
- ↯ Fijar los paneles (Figura 14, posición 1, posición 2).
- ↯ **Colocar el cajón:**
- ↯ Colocar el cajón sobre las guías de extracción y cerrar el cajón. El cajón encaja de manera audible.
- ↯ Para cerciorarse de que el cajón encaja en las guías de extracción, abrir de nuevo el cajón y volver a cerrarlo.

**Advertencia**

Tras el montaje puede ser necesario nivelar el panel frontal:

- Retirar las tapas (Figura 15, posición A).
- Para ajustar la altura, girar la rueda en el marco izquierdo y derecho (Figura 15, posición B).
- Para ajustar la orientación lateral, girar el tornillo en el marco derecho (Figura 16).

**¡Peligro!****Riesgo de electrocución, riesgo de daños en el aparato después de desmontarlo:**

Cuando se desmonta el juego de unión para lavadoras y secadoras, la tapa de la lavadora no queda lo suficientemente hermética por los orificios restantes. No se puede volver a utilizar la lavadora de forma segura.

Antes de volver a utilizar la lavadora sin el juego de unión para lavadora y secadora hay que asegurar la estanqueidad de la tapa mediante una de las siguientes medidas:

- Tapar con silicona los orificios de la tapa, o
- montar una nueva tapa en la lavadora (se puede adquirir la tapa a través de un distribuidor Miele.)

**Riesgo de electrocución al desmontar la tapa:**

El desmontaje / montaje de la tapa se realizará exclusivamente por un técnico especialista autorizado, ateniéndose estrictamente a las normas de seguridad vigentes.

Desconectar el aparato de la alimentación eléctrica antes de realizar los trabajos de mantenimiento y reparación.

**am****Parts required**

<b>Quantity</b>	<b>Mat. no.</b>	<b>Designation</b>
	09351780	Stacking kit WTV 511 (Fig. 1)
	09351790	Stacking kit WTV 512 (Fig. 1)

**Installation Instructions****Warning!**

**Heat-pump dryers** should be transported as shown in Fig. 3. If the dryer has not been transported in this fashion, it should remain idle for at least one hour before reconnecting to the power supply. Otherwise, the heat pump could become damaged.

**Note**

The cardboard insert in the drawer acts as a shipping strut and an installation guide. Remove this cardboard insert immediately after installation!

- ↯ Unscrew and adjust the dryer feet (Fig. 4).
- ↯ Rotate the frame with the drawer installed (Fig. 5).
- ↯ Attach the seals (Fig. 6).
- ↯ Rotate the frame and center it on top of the washer (Fig. 7).
- ↯ Align the front panel flush with the washer fascia panel (Fig. 8).
- ↯ Carefully secure the frame to the washer lid using a manual screwdriver. Do not overtighten the screws (Fig. 9, Pos. A).
- ↯ Remove the cardboard insert from the drawer (Fig. 9, Pos. B).
- ↯ Press in on the drawer to release it, and pull it out (Fig. 10).
- ↯ Pressing in on the snap locks on both sides of the drawer, lift the drawer up to remove (Fig. 11).
- ↯ Install the dryer on the frame and push the rear dryer feet into their adapters (Fig. 12, Pos. A and Fig. 13, Pos. A).
- ↯ Then place the front dryer feet in their adapters (Fig. 12, Pos. B and Fig. 13, Pos. B).
- ↯ Secure the panels (Fig. 14, Pos. 1, Pos. 2).
- ↯ **Insert the drawer:**
- ↯ Place the drawer on the guide rails and close it. The drawer will click into position.
- ↯ To make sure that the drawer has snapped properly into the guide rails, open and close it again.

**Note**

After installation it may be necessary to re-align the front panel:

- Take off the cover caps (Fig. 15, Pos. A).
- To adjust the panel vertically, turn the dials on the left and right sides (Fig. 15, Pos. B).
- To adjust the panel horizontally, turn the screw on the right side (Fig. 16).



**Danger!****Risk of electric shock, appliance damage when disassembling:**

When the WTV is disassembled, the washer lid is not adequately sealed, due to the residual holes. The washer can no longer be operated safely.

Before the washer can be operated again without the WTV, the lid must be sealed in one of the following ways:

- Seal the holes in the lid using silicone, or
- Install a new lid on the washer. (Lids are available through Miele dealers.)

**Risk of electric shock when lid is removed:**

Removing/installing the lid may only be done by a trained technician in strict accordance with national, state and local codes.

Before starting any service work, disconnect the appliance from its power source.

**am**

