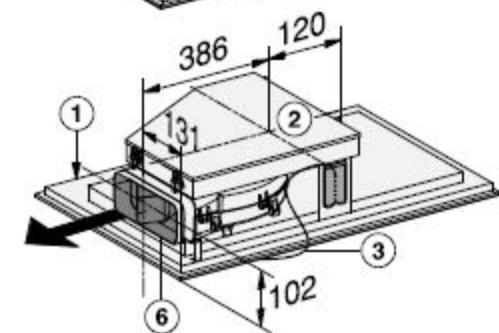
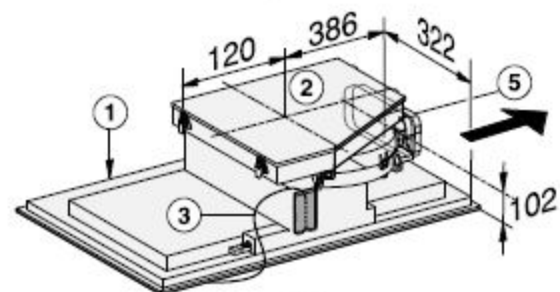
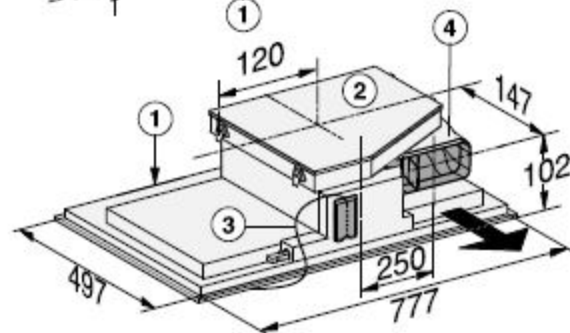
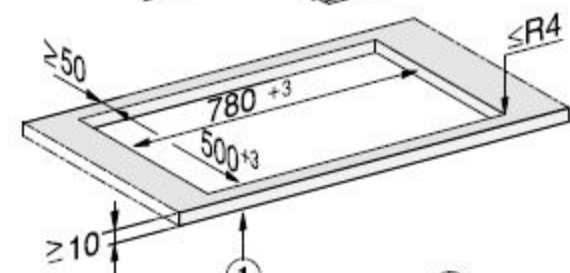
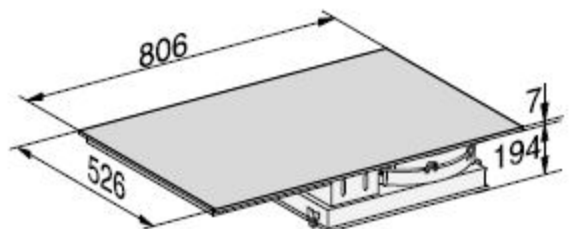


Размеры для встраивания – при положении сверху

KMDA 7774 FR



- ① спереди
- ② Съёмный поддон для сбора конденсата
- ③ Коробка выводов с сетевым кабелем (длиной $L=1440$ мм)
- ④ Подключение воздушного канала сзади (исходное состояние – при доставке)
- ⑤ Подключение воздушного канала справа (требуется переналадка)
- ⑥ Подключение воздушного канала слева (требуется переналадка)